



WEEDELETE®

Hackgeräte

WEEDELETE® RS

Mechanische Unkrautbekämpfung. Die Intra-Reihen-Hacke hackt beides zwischen als auch in den Reihen der Bäume. Außerdem werden Hindernisse und Tropfschläuche berücksichtigt.



ZRS-serie b.w.

Patented

WEEDELETE® RS	Arbeitsbreite Hackbalken	Maximale Arbeitsbreite inklusive Schwenkrotoren		Maschinenbreite (transportstellung)	Maschinengewicht
		25 cm	30 cm		
RS 80-Z2	80 cm	130 cm	140 cm	93 cm	± 340 kg
RS 100-Z2	104 cm	154 cm	164 cm	116 cm	± 372 kg
RS 130-Z2	127 cm	177 cm	187 cm	139 cm	± 412 kg
RS 150-Z2	150 cm	200 cm	210 cm	162 cm	± 445 kg



Wichtige Daten von WEEDELETE® RS und ZRS:

- Minimale erforderliche Leistung 25 PS.
- Minimale Hydraulikleistung 20 Liter.
- Einfach einstellbare Hacktiefe.
- Einfach einstellbare Arbeitsbreite.
- Einfach einstellbarer Bodendruck des Rotorhacke.
- Für alle Bodenarten geeignet.
- Umweltfreundlich.
- Nivellierende Wirkung auf den Boden.
- Ausführung Schwenkeinheit mit Rollentaster (hydraulisch).
- Die Fahrgeschwindigkeit ist abhängig vom Pflanzabstand in der Reihe.
- Die Höchstgeschwindigkeit beträgt ± 5 km pro Stunde.
- In vielen Ländern gibt es Subventionen.

WEEDELETE® ZRS

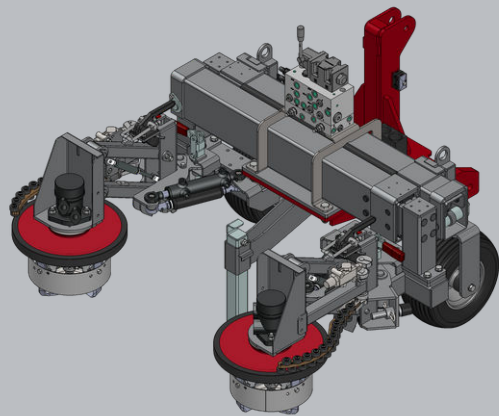
Mechanische Unkrautbekämpfung. Diese Intra-Reihen-Hacke ist für das Hacken von Schwarzdeckenstreifen in Baumschulen gedacht, wobei die Grasstreifen in den Wegen geschont werden. Die ZRS-Serie wird wahlweise an der Front oder am Heck des Traktors angehängt.



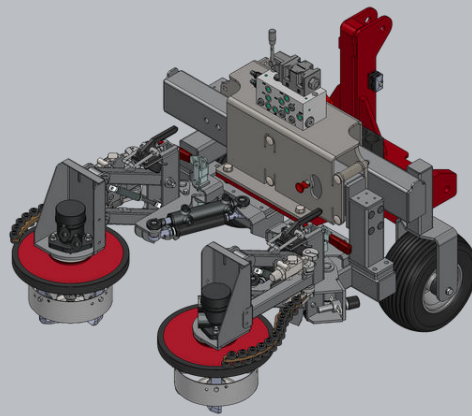
WEEDELETE® ZRS	Arbeitsbreite Minimum	Arbeitsbreite Maximum	Maschinenbreite (transportstellung)	Maschinengewicht
Hydraulische Arbeitsbreitenverstellung (100 cm)	160 cm	320 cm	125 cm	± 355 kg
Manuelle Arbeitsbreitenverstellung (90 cm)	135 cm	285 cm	100 cm	± 318 kg
Version mit fester Arbeitsbreite	135 cm	195 cm	100 cm	± 274 kg

- Die Schwenkeinheiten können mit Rotorhacken verschiedener Größen geliefert werden von Ø25 cm oder Ø30 cm.
- Jede ZRS-Version ist sowohl vor als auch hinter dem Traktor erhältlich, mit einfachen oder doppelten Hackenarmen
- Verschiedene Optionen: Rasenkantenschneider, verstellbare Stützräder, Gleittaster und einstellbare Tasterempfindlichkeit.

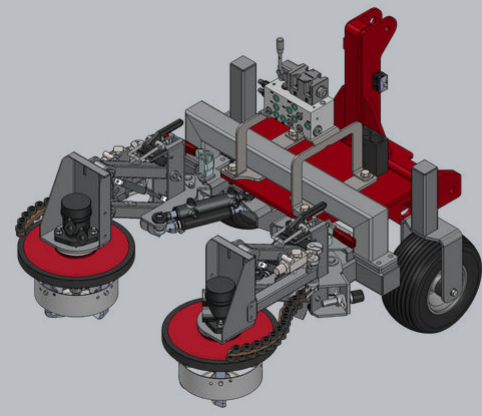
Hydraulische Arbeitsbreitenverstellung



Manuelle Arbeitsbreitenverstellung



Version mit fester Arbeitsbreite



Van Tuijl Innovations B.V.
Tolsestraat 8A
4043 KB Opheusden (NL)

+ 31(0) 488 759009
info@vti.nl
www.vti.nl



VAN TUIJL
INNOVATIONS